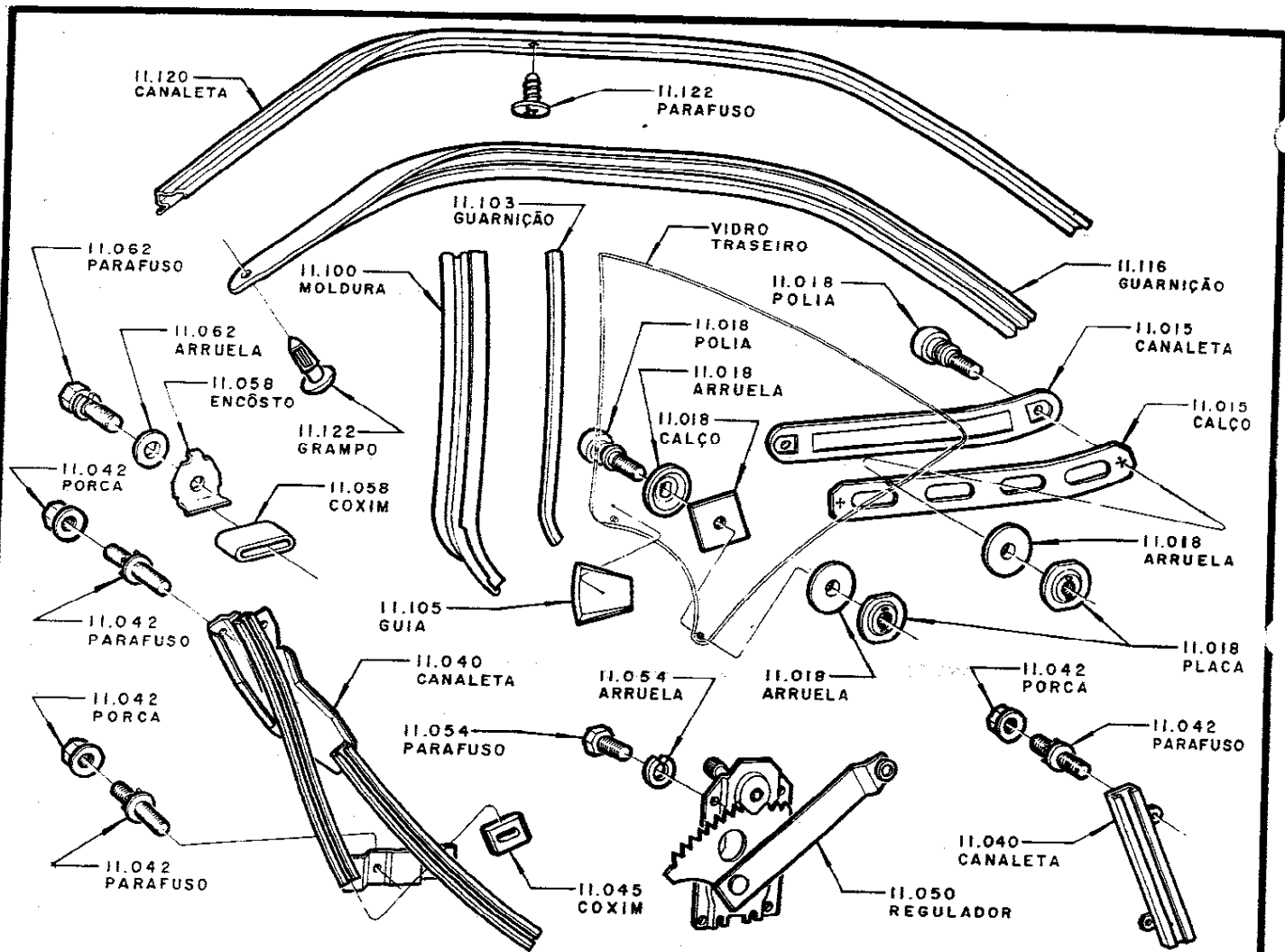


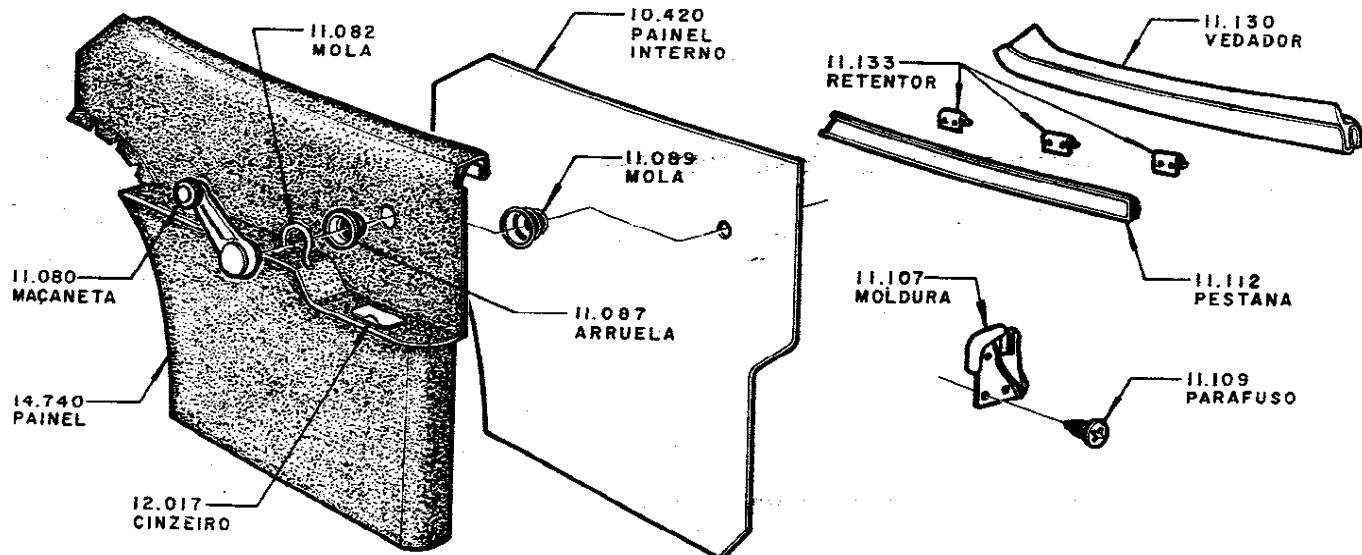
VIDRO TRASEIRO E LANTERNA DO TETO

GRUPO PRINCIPAL — 11.000

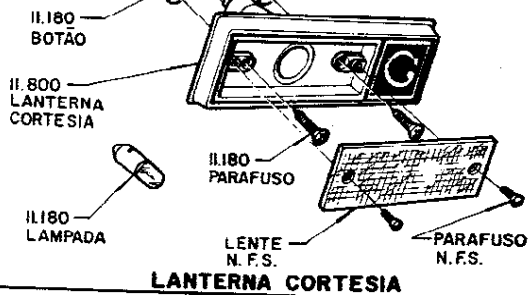
DESCRIÇÃO	SUB-GRUPOS PRINCIPAIS
CABIDE DO TETO	11.910
CANTONEIRA DA MOLDURA DA JANELA TRASEIRA	11.102
CARÇAÇA DA LANTERNA DO TETO	11.925
COBERTURA DA TRAVA DO BANCO DIANTEIRO	11.600
GUARNIÇÃO DA ABERTURA DAS JANELAS	11.116
INTERRUPTOR DE CONTATO DAS PORTAS	11.950
LANTERNA DA PORTA DIANTEIRA	11.176
LANTERNA DA PORTA TRASEIRA	11.180
MAÇANETA DO REGULADOR DO VIDRO DA JANELA TRASEIRA	11.080
MECANISMO DE REGULAGEM DO BANCO DIANTEIRO	11.565
MOLDURA DA COLUNA, NA JANELA TRASEIRA	11.107
MOLDURA DA SOLEIRA DA PORTA DIANTEIRA	11.175
MOLDURA DA SOLEIRA DA PORTA TRASEIRA	11.179
MOLDURA DO VIDRO DA JANELA TRASEIRA	11.100
MOLDURA DO VIDRO TRASEIRO	11.208
REGULADOR DO BANCO DIANTEIRO	11.561
REGULADOR DO VIDRO DA JANELA TRASEIRA	11.050
VEDADOR DO VIDRO DA JANELA TRASEIRA	11.130
VIDRO DA JANELA TRASEIRA	11.011
VIDRO TRASEIRO	11.204



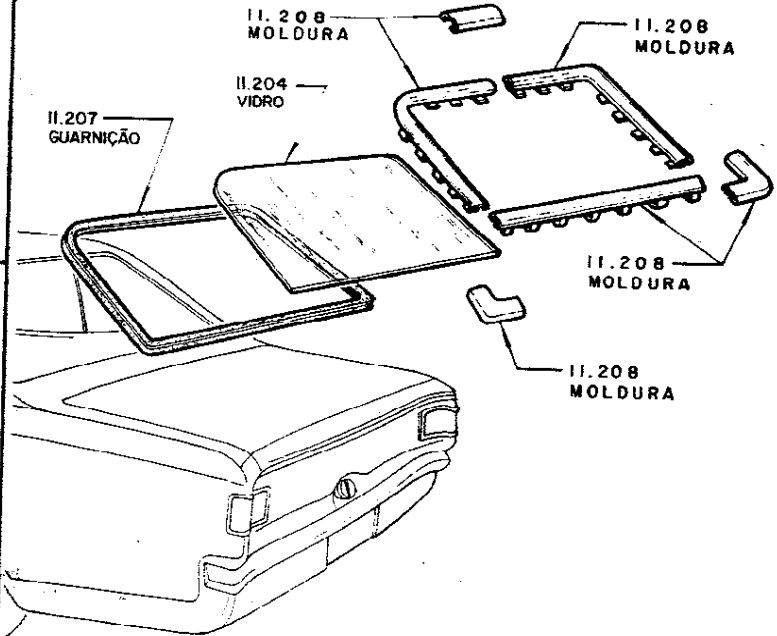
JANELA TRASEIRA — 2 PORTAS



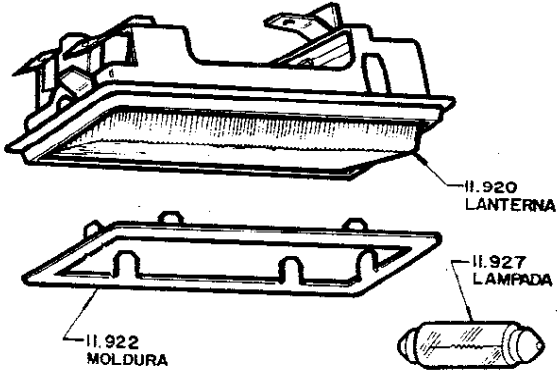
PAINEL TRASEIRO — 2 PORTAS



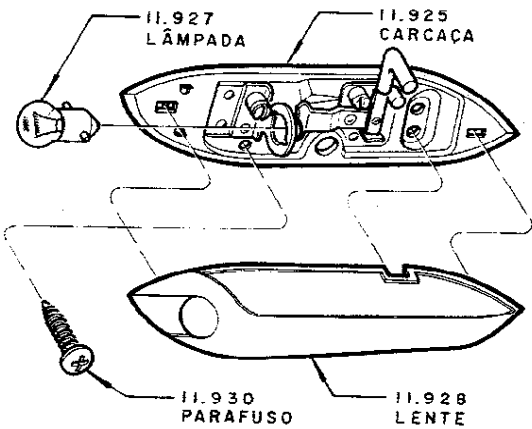
LANTERNA CORTESIA



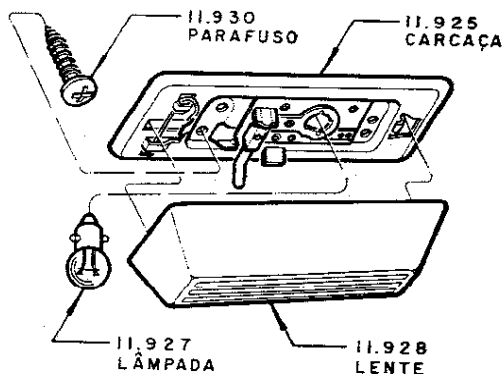
VIDRO TRASEIRO E MOLDURA



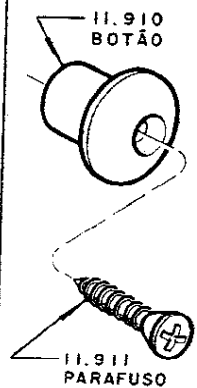
LANTERNA DO TETO (TRASEIRA)



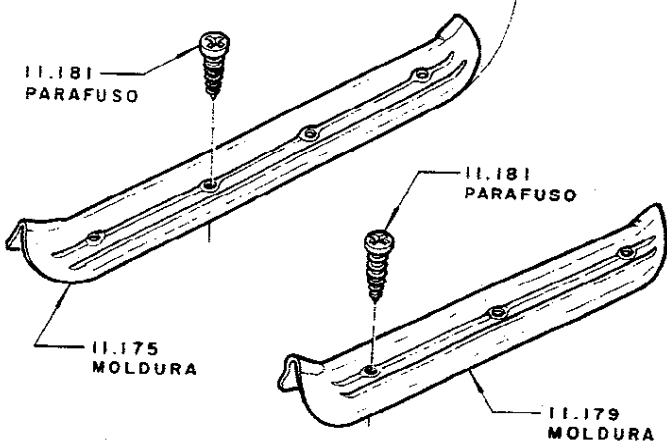
LANTERNA DO TETO - 1969-71



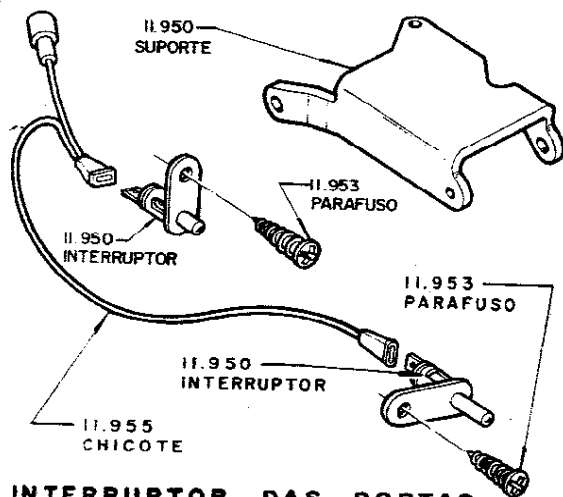
LANTERNA DO TETO - 1972-75



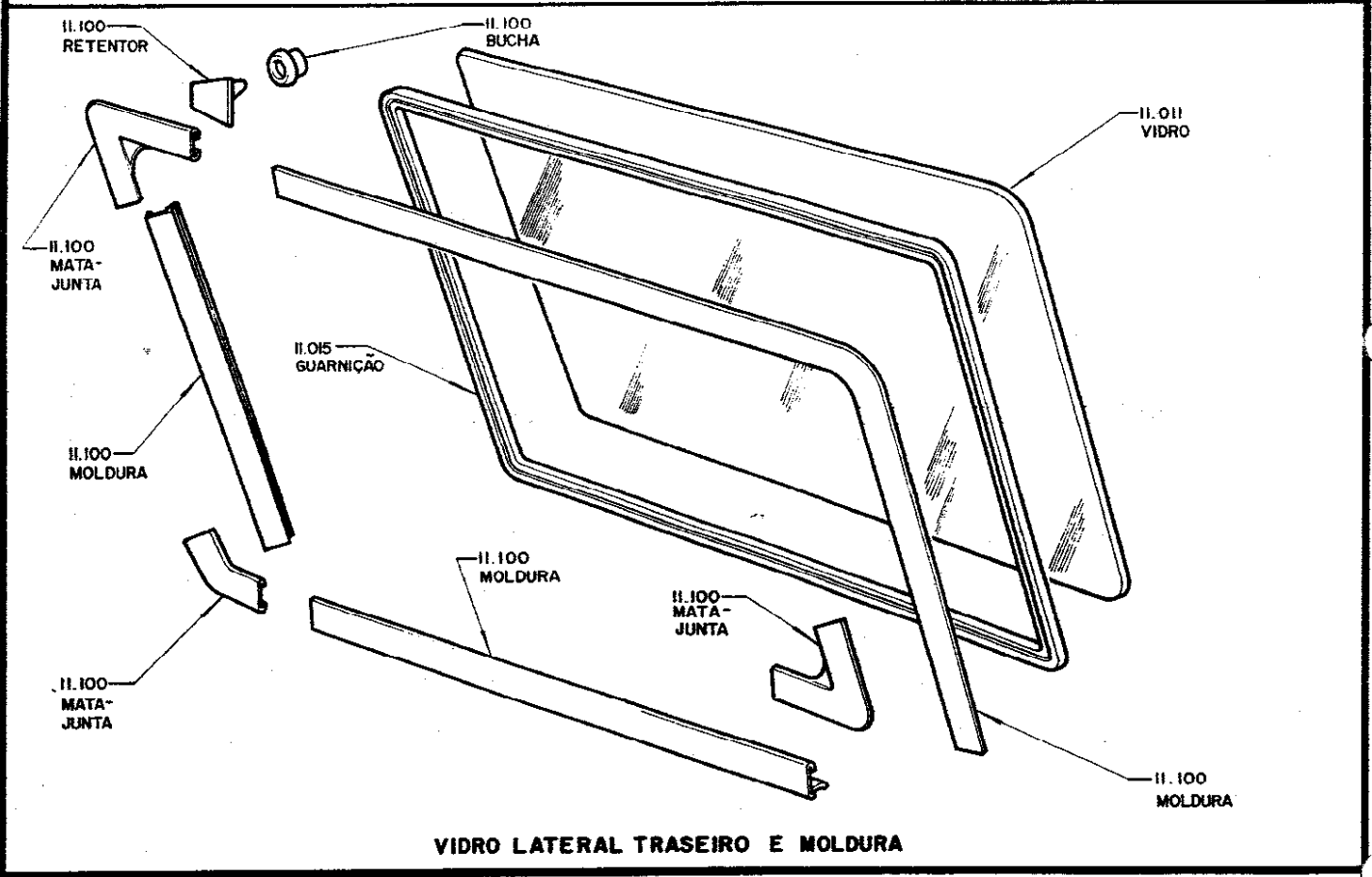
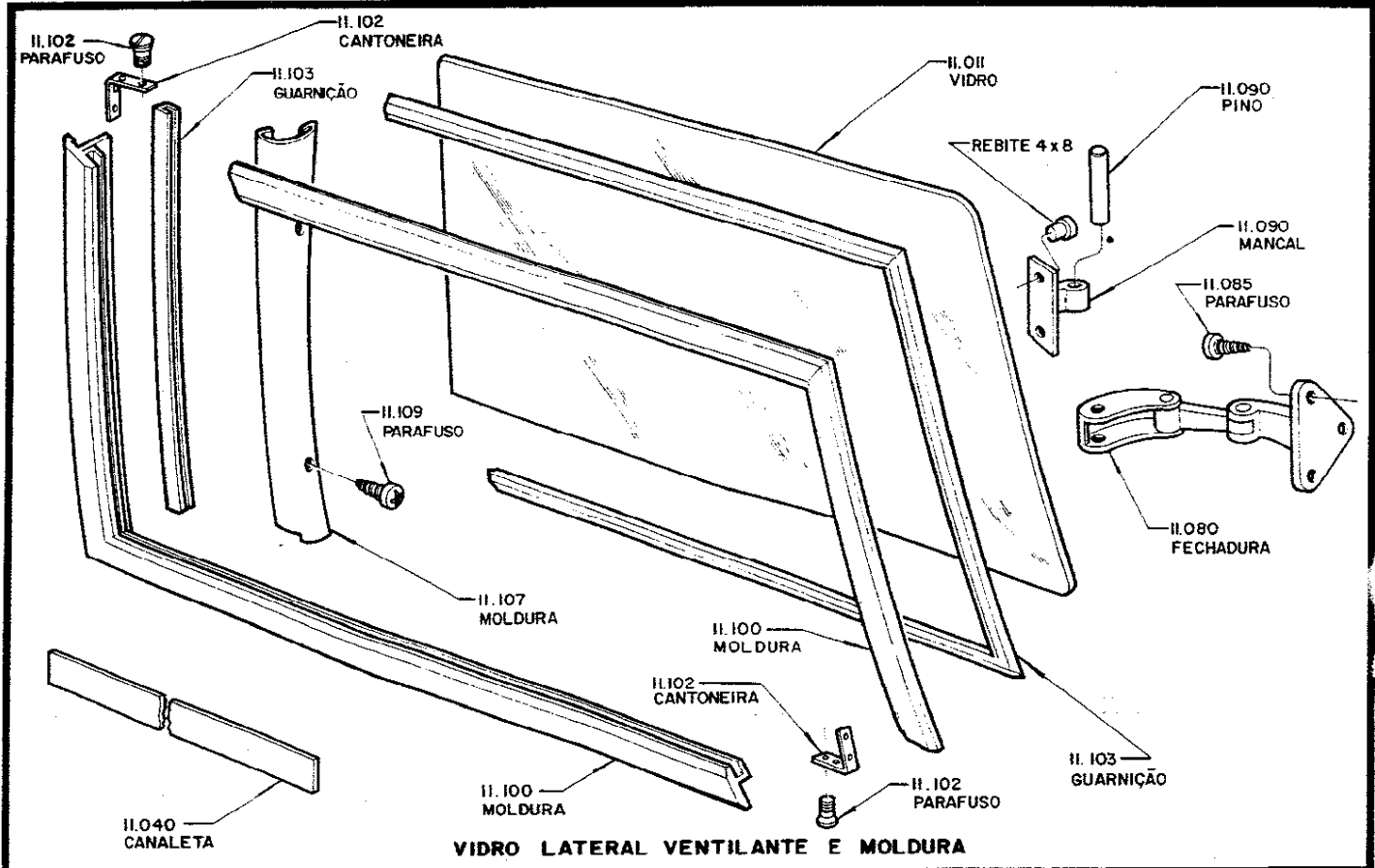
BOTÃO - CABIDE

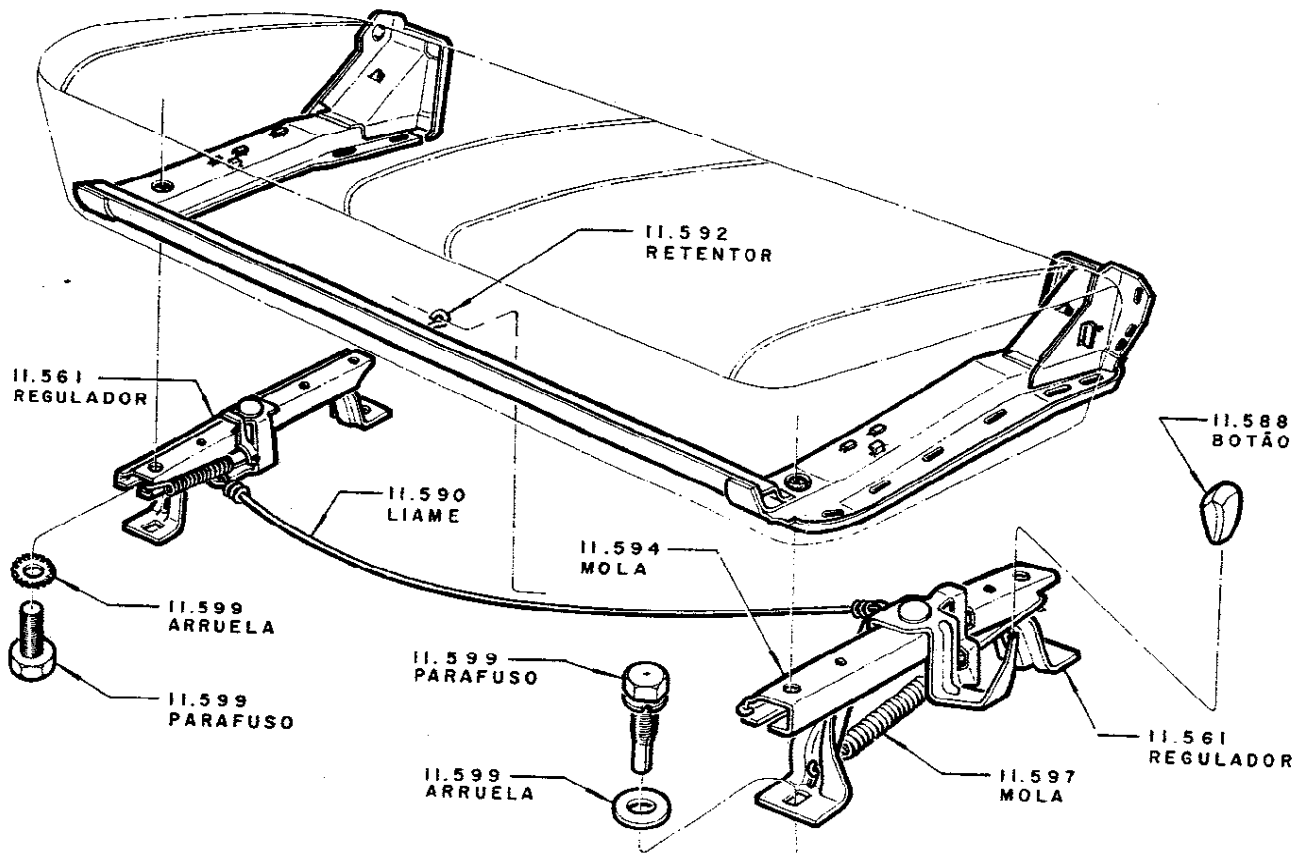


MOLDURA DA SOLEIRA DA PORTA

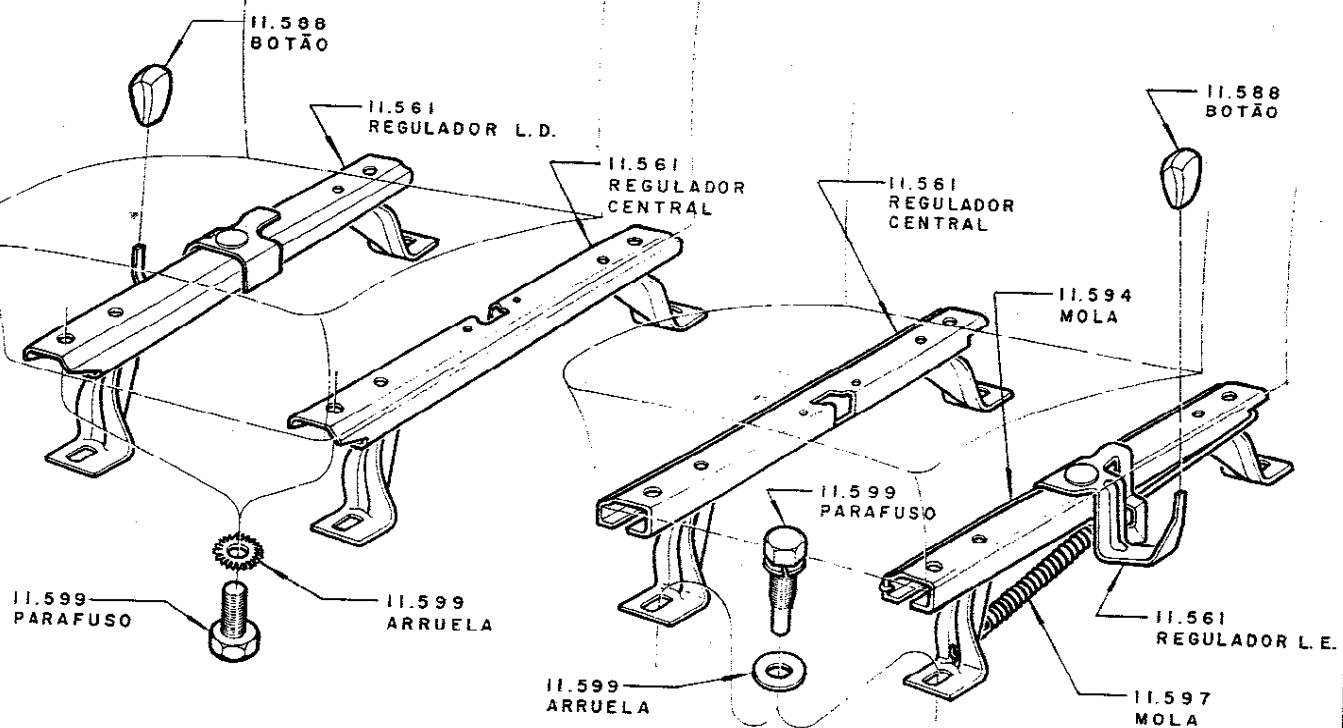


INTERRUPTOR DAS PORTAS

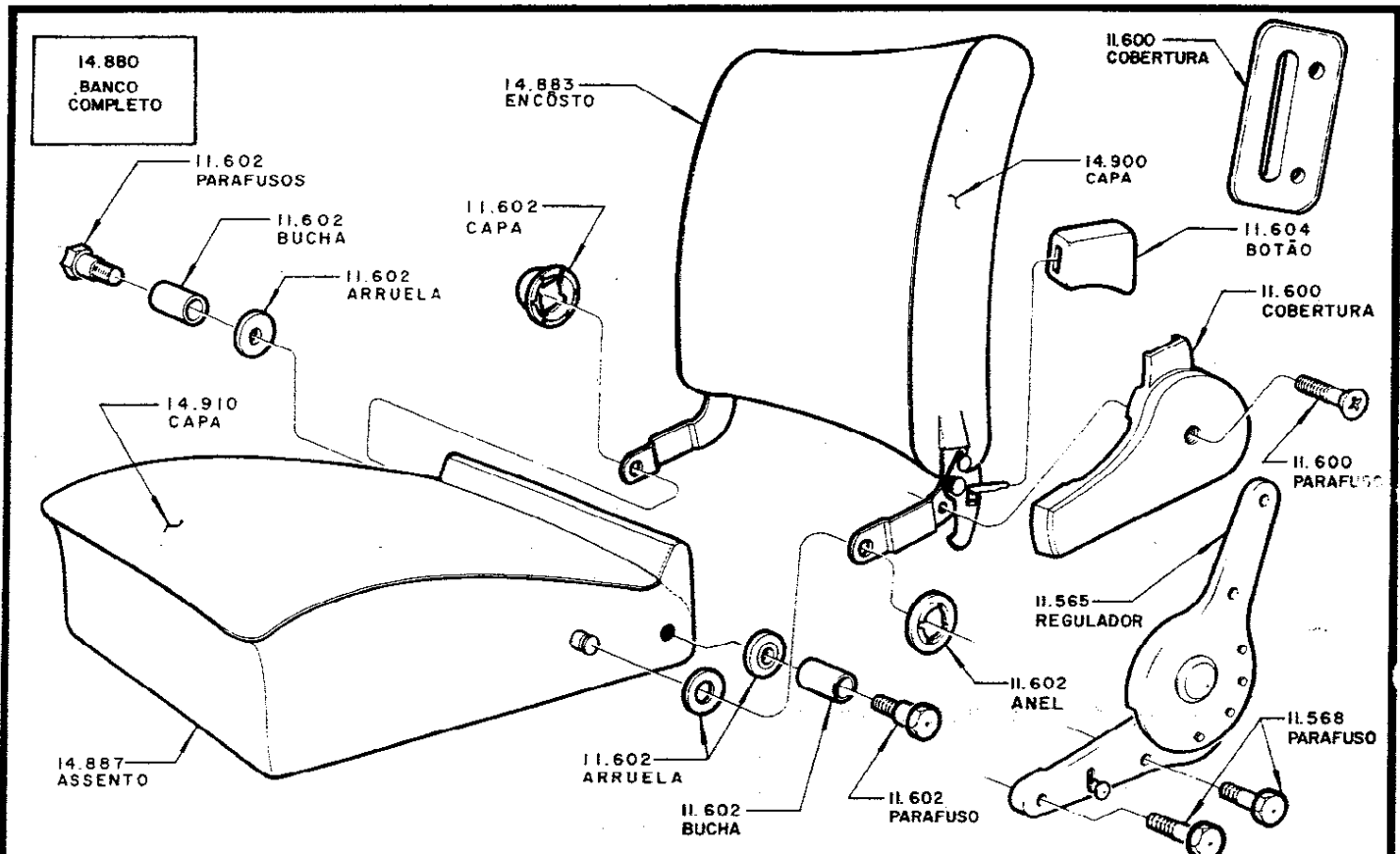




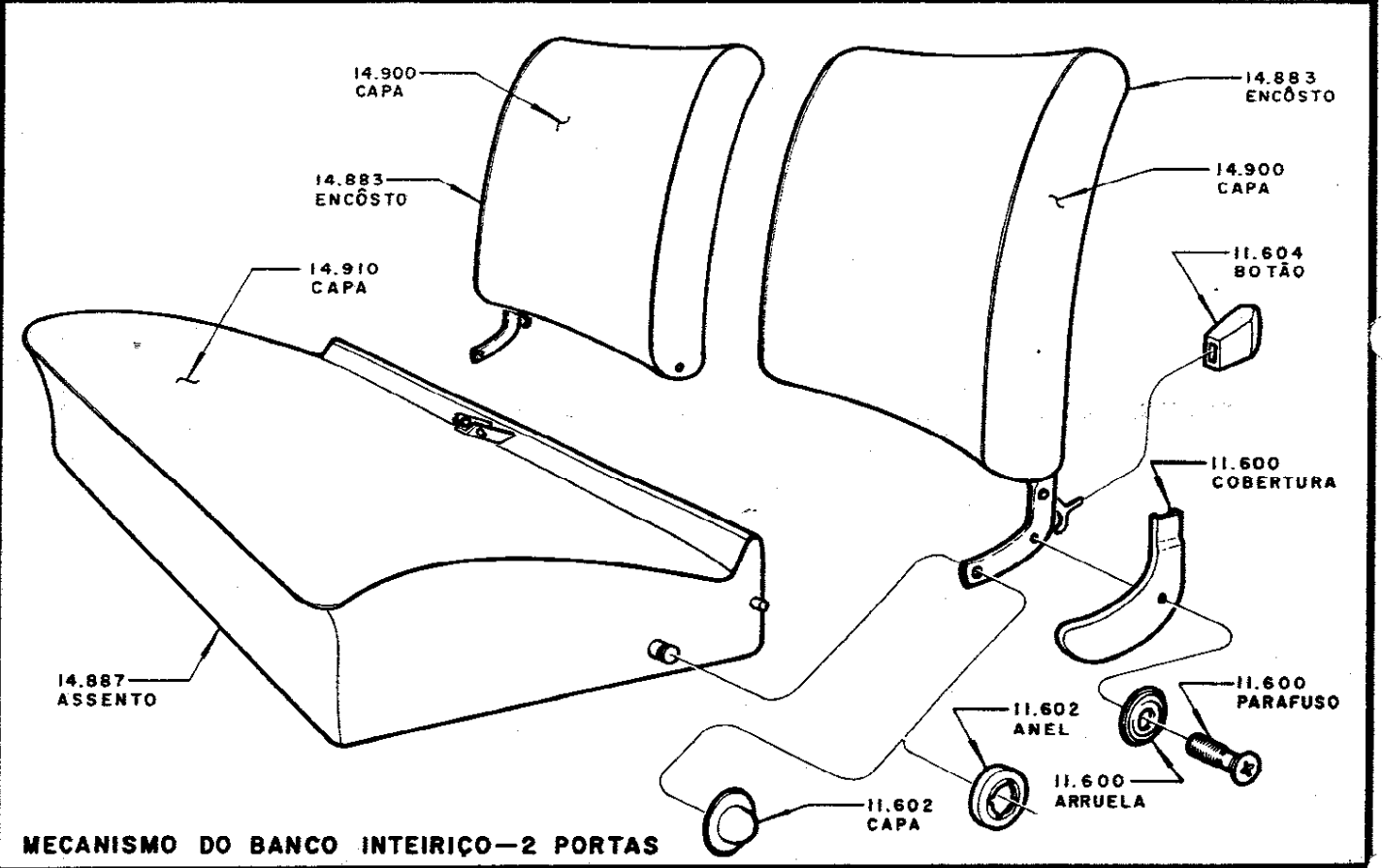
REGULADOR DO BANCO



REGULADOR BANCO INDIVIDUAL

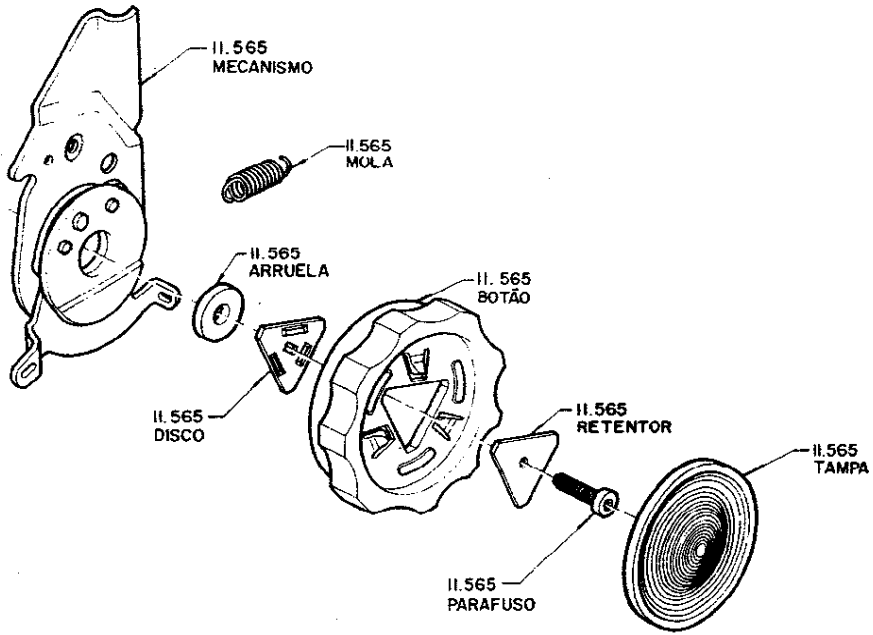


MECANISMO DO BANCO INDIVIDUAL — 2 PORTAS



MECANISMO DO BANCO INTEIRIÇO — 2 PORTAS

General Motors do Brasil S.A.
 Depto. Peças e Acessórios



MEC. ENC. BANCO INDIVIDUAL (75/)

PAINEL TRASEIRO – VIDRO TRASEIRO – LANTERNA DO TETO

Ano – Grupo – Modelo	Descrição	Peça nº	Qt.
----------------------	-----------	---------	-----

11.011 VIDRO – da janela traseira

72/	Todos 2 portas	esq.	2899783	1
72/	Todos 2 portas	esq. (verde)	7334363	1
72/	Todos 2 portas	dir.	2899784	1
72/	Todos 2 portas	dir. (verde)	7334364	1
75/	NPR15	esq. (basculante)	2899471	1
75/	NPR15	dir. (basculante)	2899472	1
75/	NPR15	esq. (fixo)	2899639	1
75/	NPR15	dir. (fixo)	2899640	1
75/	NPR15	esq. (basculante) verde	9302043	1
75/	NPR15	dir. (basculante) verde	9302044	1
75/	NPR15	esq. (fixo) - verde	9302045	1
75/	NPR15	dir. (fixo) - verde	9302046	1

11.015 CANALETA – CALÇO – de guia do vidro da janela traseira

72/	Todos 2 portas	esq.	8941805	1
72/	Todos 2 portas	dir.	8941806	1
75/	NPR15	esq.	2899979	1
75/	NPR15	dir.	2899980	1
72/	Todos 2 portas	CALÇO da canaleta (borracha)	8941907	1

11.018 POLIA – ARRUELA – CALÇO – PLACA – da canaleta de guia do vidro da janela traseira

72/	Todos 2 portas		8941900	6
72/	Todos 2 portas	ARRUELA de encosto da polia (aço)	8941904	2
72/	Todos 2 portas	ARRUELA de encosto da polia (nylon)	8941902	6
72/	Todos 2 portas	CALÇO da arruela de encosto (plástico)	9297859	2
72/	Todos 2 portas	PLACA de acabamento (aço)	8941906	6

11.040 CANALETA – do vidro da janela traseira

72/	Todos 2 portas	diant. esq.	8941897	1
72/	Todos 2 portas	diant. dir.	8941898	1

72/	Todos 2 portas	tras. esq.	8941683	1
72/	Todos 2 portas	tras. dir.	8941684	1
75/	NPR15	(da janela basculante)	8941359	1

11.042 PARAFUSO — PORCA — da canaleta do vidro da janela traseira

72/	Todos 2 portas	de regulagem	8941779	12
72/	Todos 2 portas	PORCA do parafuso	11063471	12

10.045 COXIM — da canaleta do vidro da janela traseira

72/	Todos 2 portas	de encosto (borracha)	8954893	2
-----	----------------------	-----------------------------	---------	---

11.050 REGULADOR — do vidro da janela traseira

72/	Todos 2 portas	esq.	8941811	1
72/	Todos 2 portas	dir.	8941812	1

11.054 PARAFUSO — ARRUELA — do regulador do vidro da janela traseira

72/	Todos 2 portas	(6 x 12 mm, c/ arruela)	7322502	8
72/	Todos 2 portas	ARRUELA do paraf. (6,4 mm)	11035613	8

11.058 ENCOSTO — COXIM — do regulador do vidro da janela traseira

72/	Todos 2 portas	8941755	1
72/	Todos 2 portas	COXIM de encosto (borracha)	8936288	1

11.062 PARAFUSO — ARRUELA — do encosto do regulador do vidro da janela traseira

72/	Todos 2 portas	(6 x 12 mm, c/ arruela)	7322502	2
72/	Todos 2 portas	ARRUELA do paraf. (6,4 mm)	11035613	2

11.080 MAÇANETA — FECHADURA — do regulador do vidro da janela traseira

72/	Todos 2 portas	(c/ mola) (botão preto)	8959158	2
76/	Todos 2 portas c/ PO 63C/V	(c/ mola) (botão marrom)	9303318	2
79/	NPO 87 c/ PO 78C	(c/ mola) (botão vinho)	94606133	2
75/	NPR15	FECHADURA	3464053	2

11.082 MOLA — da maçaneta do regulador do vidro da janela traseira

72/	Todos 2 portas	de trava	6235332	2
-----	----------------	----------	---------	---

11.085 PARAFUSO — da fechadura do vidro da janela traseira

75/	NPR15		11051091	6
-----	-------	--	----------	---

11.087 ARRUELA — da maçaneta do regulador do vidro da janela traseira

72/	Todos 2 portas		8959171	2
-----	----------------	--	---------	---

11.089 MOLA — da maçaneta do regulador do vidro da janela traseira

72/	Todos 2 portas	(cônica)	6627159	2
-----	----------------	----------	---------	---

11.090 MANCAL — PINO — da fechadura do vidro da janela traseira

75/	NPR15		2899786	2
75/	NPR15	PINO do mancal	3437757	2

11.100 MOLDURA — RETENTOR — BUCHA — do vidro da janela traseira

72/78	Todos 2 portas,			
79/	NPR87	esq.	9302977	1
72/78	Todos 2 portas,			
79/	NPR87	dir.	9302978	1
79/	Q87	esq.	94606881	1
79/	Q87	dir.	94606882	1
75/	NPR15	esq. (sup.)	8941249	1

75/	NPR15	dir. (sup.)	8941250	1
75/	NPR15	inf.	8941253	2
75/	NPR15	diant.	8941251	2
75/	NPR15	sup. diant. e inf. tras., de junção	8941284	4
75/	NPR15	inf. diant., de junção	8941255	2
75/	NPR15	diant. esq. (da janela basculante)	8941295	1
75/	NPR15	diant. dir. (da janela basculante)	8941296	1
75/	NPR15	tras. esq. (da janela basculante)	8941297	1
75/	NPR15	tras. dir. (da janela basculante)	8941298	1
75/	NPR15	RETENTOR da moldura de junção	2899983	4
75/	NPR15	BUCHA retentora	6692338	4

11.102 CANTONEIRA — PARAFUSO — ARRUELA — da moldura da janela traseira

75/	NPR15	sup.	2899444	2
75/	NPR15	inf.	8941040	2
75/	NPR15	PARAFUSO da janela basculante (3 x 5 mm)	11045502	8
75/	NPR15	PARAFUSO da dobradiça ao painel	11038221	10
75/	NPR15	ARRUELA de pressão	11042852	10

11.103 GUARNIÇÃO — do vidro da janela traseira

72/	Todos 2 portas		8945642	2
72/	Todos 2 portas	esq. da moldura	8941909	1
72/	Todos 2 portas	dir. da moldura	8941910	1
75/	NPR15	diant. (borracha esponjosa)	2899998	2
75/	NPR15	esq. (borracha)	8941011	1
75/	NPR15	dir. (borracha)	8941012	1

11.105 GUIA — da moldura do vidro da janela traseira

72/78	Todos 2 portas	(plástico)	8945646	2
-------	----------------	------------	---------	---

11.107 MOLDURA — da coluna da porta, na janela traseira

72/74	D-F-H 87,			
75/78	Q87	esq. (cromada)	8945687	1
72/74	D-F-H 87,			
75/78	Q87	dir. (cromada)	8945688	1
72/	NPQR c/ PO 19C	esq. (pintada)	7316807	1
72/	NPQR c/ PO 19C	dir. (pintada)	7316808	1
76/	NPQ87 c/ PO 63C	esq. (cor marrom)	9303599	1
76/	NPQ87 c/ PO 63C	dir. (cor marrom)	9303600	1

79/	NPQ87 c/ PO 78C	esq. (cor vinho)	94606235	1
79/	NPQ87 c/ PO 78C	dir. (cor vinho)	94606236	1
75/77	N/Q15	esq. (da janela basculante)	9301115	1
75/77	N/Q15	dir. (da janela basculante)	9301116	1

11.109 PARAFUSO — da moldura da coluna da porta

72/	Todos 2 portas	(2,9 x 9,5 mm)	7334065	6
75/77	N15	(2,9 x 16 mm)	11038239	4

11.112 PESTANA — do vidro da janela traseira

72/	Todos 2 portas	esq.	8945697	1
72/	Todos 2 portas	dir.	8945698	1

11.116 GUARNIÇÃO — da abertura das janelas

72/	Todos 2 portas	esq.	8945657	1
72/	Todos 2 portas	dir.	8945658	1

11.120 CANALETA — da guarnição das janelas

72/	Todos 2 portas	esq.	8945617	1
72/	Todos 2 portas	dir.	8945618	1

11.122 PARAFUSO — GRAMPO — da canaleta da guarnição das janelas

72/	Todos 2 portas	(4,2 x 9 mm)	8945204	24
72/	Todos 2 portas	GRAMPO da guarnição	8945711	2

11.130 VEDADOR — do vidro da janela traseira

72/78	Todos 2 portas,			
79/	NPR87	esq. (c/ moldura)	8941815	1
72/78	Todos 2 portas,			
79/	NPR87	dir. (c/ moldura)	8941816	1
79/	Q87	esq. (c/ moldura)	94606609	1
79/	Q87	dir. (c/ moldura)	94606610	1

11.133 RETENTOR — do vedador do vidro da janela traseira

72/	Todos 2 portas		6672417	14
-----	----------------------	--	---------	----

11.175 MOLDURA — da soleira da porta dianteira

69/78	Todos 4 portas,			
79/	NP69	esq.	8945805	1
69/78	Todos 4 portas,			
79/	NP69	dir.	8945806	1
72/78	Todos 2 portas,			
79/	NPR 15/87	esq.	8945803	1
72/78	Todos 2 portas,			
79/	NPR 15/87	dir.	8945804	1
79/	Q69	esq.	94606873	1
79/	Q69	dir.	94606874	1
79/	Q87	esq.	94606875	1
79/	Q87	dir.	94606876	1

11.176 LANTERNA — PARAFUSO — BOTÃO — do painel de acabamento da porta dianteira

75/78	Q	de cortesia, esq.	9300793	1
75/78	Q	de cortesia, dir.	9300794	1
79/	PQ	de cortesia	94606569	2
75/	PQ	PARAFUSO de fixação da lanterna	11047132	4
75/	PQ	BOTÃO de fixação do parafuso	7324187	4

11.178 LÂMPADA — da lanterna de cortesia do painel de acabamento da porta dianteira e traseira

75/	PQ	2W	11020249	4
-----	----------	----------	----------	---

11.179 MOLDURA — da soleira da porta traseira

69/78	Todos 4 portas,			
79/	NP 69	esq. e dir.	8941238	2
79/	Q69	esq. e dir.	94606877	2

11.180 LANTERNA — PARAFUSO — BOTÃO — do painel de acabamento da porta traseira

75/78	Q	de cortesia, esq.	9300793	1
75/78	Q	de cortesia, dir.	9300794	1
79/	PQ69	de cortesia	94606569	2
75/	PQ	PARAFUSO de fix. da lanterna	11047132	4
75/	PQ	BOTÃO de fixação do parafuso	7324187	4

11.181 PARAFUSO — da moldura da soleira da porta

69/	Todos	diant. e tras. (cab. oval - 3,5 x 13 mm)	11047021	A.N.
-----	-------	--	----------	------

11.204 VIDRO — traseiro da carroçaria

69/	Todos 4 portas		8936535	1
69/	Todos 4 portas	verde	7334354	1
72/	Todos 2 portas		8941980	1
72/	Todos 2 portas	verde	7334379	1
79/	NP69 c/ PO C49 exc. AO1	desembaçante	94603294	1
79/	NPQ69 c/ PO C49 e AO1	desembaçante	94603295	1
79/	NPR87 c/ PO C49 exc. AO1	desembaçante	94603292	1
79/	NPQR87 c/ PO C49 e AO1	desembaçante	94603293	1

11.207 GUARNIÇÃO — do vidro traseiro da carroçaria

72	B87	(borracha)	7332829	1
69/72	D-F-H69,			
73/	Todos 4 portas	(borracha)	94602189	1
72	D-F-H87,			
73/	Todos 2 portas	(borracha)	94602183	1

11.208 MOLDURA — da guarnição do vidro traseiro da carroçaria

69/	Todos 4 portas	sup.	94602204	1
69/77	Todos 4 portas	sup. dir.	8941160	1
69/	Todos 4 portas	inf.	94602205	1
69/77	Todos 4 portas	central sup. de junção	2870137	1
69/77	Todos 4 portas	lat. inf., de junção	8941161	2
72/77	Todos 2 portas	sup. esq.	8941825	1
72/77	Todos 2 portas	sup. dir.	8941826	1
72/77	Todos 2 portas	inf.	8941834	1
72/77	Todos 2 portas	lat. inf., de junção	8941979	2
78/	Todos	central sup. de junção	94602194	1
78/	Todos 4 portas	lat. inf., de junção	94602181	2
78/	Todos 2 portas	sup.	94602202	1
78/	Todos 2 portas	inf.	94602203	1
78/	Todos 2 portas	lat. inf., de junção	94602182	2

11.561 REGULADOR — do assento do banco dianteiro

69/70	Todos,			
71/	NPQ exc. A83/AR8	esq.	7329875	1
69/70	Todos	dir.	7324020	1
71/	NPQ exc. A83/AR8	dir.	7329876	1
71/72	H69,			
71/74	Todos c/ PO A50, A83 e ZT1 ...	dir.	7330093	1
71/72	H69,			
71/74	Todos c/ PO A50, A83 e ZT1 ...	central	7330092	2
72/74	H87,			
72/74	B-D-F-87 c/ PO AR7,A83 e ZT1,			
75/	Todos c/ PO A83/AR8	esq.	7332601	1
72/74	H87,			
72/74	B-D-F87 c/ PO AR7, A83 e ZT1,			
75/	Todos c/ PO A83/AR8	dir.	7332602	1
72/74	H87,			
72/74	B-D-F87 c/ PO AR7, A83 e ZT1,			
75/	Todos c/ PO A83/AR8	central	7332599	2

11.565 MECANISMO — BOTÃO — DISCO — RETENTOR — ARRUELA — TAMPA — PARAFUSO — MOLA — de regulagem do encosto do banco dianteiro

73/74	Todos c/ PO A83 e ZT1	esq.	7333931	1
73/74	Todos c/ PO A83 e ZT1	dir.	7333932	1
74	SS4	esq.	7334981	1
74	SS4	dir.	7334982	1
75/	Todos c/ PO A83/AR8	individual, esq.	9301007	1
75/	Todos c/ PO A83/AR8	individual, dir.	9301008	1
75/	Todos c/ PO A83/AR8	BOTÃO de comando	8974661	2
75/	Todos c/ PO A83/AR8	DISCO do mecanismo	8978331	2
75/	Todos c/ PO A83/AR8	RETENTOR do mecanismo	8978328	2
75/	Todos c/ PO A83/AR8	ARRUELA do pino do mecanismo	8978329	2
75/	Todos c/ PO A83/AR8	TAMPA do botão de comando	8978325	2
75/	Todos c/ PO A83/AR8	PARAFUSO do pino	11075541	2
75/	Todos c/ PO A83/AR8	MOLA do mecanismo	8978316	2

11.568 PARAFUSO — do mecanismo de regulagem do encosto do bco diant.

73/74	Todos c/ PO A83 e ZT1	no encosto	7333535	4
73/74	Todos c/ PO A83 e ZT1	no assento	7333536	4
74	SS4	no encosto	7334978	4
74	SS4	no assento	7334979	4

11.588 BOTÃO — da maçaneta de regulagem do banco dianteiro

69/	Todos	(plástico)	7665300	2
-----	-------------	------------------	---------	---

11.590 LIAME — de trava do regulador do banco dianteiro

69/	Todos exc. PO A83/AR8		7320968	1
-----	-----------------------------	--	---------	---

11.592 RETENTOR — do liame do regulador do banco dianteiro

69/	Todos exc. PO A83/AR8	(arame de aço)	4415868	1
-----	-----------------------------	----------------------	---------	---

11.594 MOLA — de trava do regulador do banco dianteiro

69/	Todos	esq.	9711038	1
69/	Todos	dir.	9711041	1

11.597 MOLA — de retrocesso do regulador do banco dianteiro

69/	Todos	(32 espiras)	7324088	2
-----	-------------	--------------------	---------	---

11.599 PARAFUSO — ARRUELA — do regulador do banco dianteiro

69/	Todos	do reg. ao banco (10 x 18 mm)	11041491	4
69/70	Todos	do reg. ao assoalho (8 x 22 mm)	9300604	6
71/	Todos	do reg. ao assoalho (10 x 34 mm)	7329961	A.N.
69/	Todos	ARRUELA do paraf. do reg. ao banco (10,5 mm) ..	11013361	4
69/70	Todos	ARRUELA do paraf. do reg. ao assoalho (11/32") ..	120393	6
71/	Todos	ARRUELA do paraf. do reg. ao assoalho (13/32") ..	120394	A.N.

11.600 COBERTURA — PARAFUSO — ARRUELA — de trava do encosto do banco dianteiro

72/73	D-F87	esq. (pintado)	7316805	1
74	B-D-F87,			
75/	NP15/87	esq.	9297933	1
72/73	D-F87	dir. (pintado)	7316806	1
74	B-D-F87,			
75/	NP15/87	dir.	9297934	1
72	H87,			
72	D87 c/ PO AR7,			
73/74	B87 c/ PO AR7	esq. (pintado)	7332485	1

72	H87,				
72	D87 c/ PO AR7,				
73/74	B87 c/ PO AR7	dir. (pintado)	7332486	1	
72	F87 c/ PO AR7	esq. (cromado)	7332483	1	
72	F87 c/ PO AR7	dir. (cromado)	7332484	1	
72	D-F87,				
75/	NP15/87	PARAFUSO da cobertura	11030839	2	
72	H87,				
72	D-F87 c/ PO AR7,				
72/74	B87 c/ PO AR7	PARAFUSO da cobertura	11062901	2	
72/74	D-F87,				
75/	N15/87	ARRUELA de acabamento	2896593	2	

11.602 PINO – BUCHA – ARRUELA – ANEL – CAPA – da trava do encosto do banco dianteiro

72	Todos 2 portas,			
73/74	B87 c/ PO AR7	do braço	7332524	4
72	Todos 2 portas,			
73/74	B87 c/ PO AR7,			
75	N15/87 c/ PO ZS3,			
76/	NP15/87	BUCHA do pino	7322493	4
75/	Todos c/ PO A83 e AR8	BUCHA	6684479	2
72	Todos 2 portas,			
73/74	B87 c/ PO AR7	ARRUELA de encosto (concava)	7332494	4
72	Todos 2 portas,			
73/74	B87 c/ PO AR7	ARRUELA de encosto (plana)	7332514	2
75/	Todos c/ PO A83 e AR8	ARRUELA de encosto	2879192	2
72	Todos 2 portas,			
73/74	B87 c/ PO AR7	ANEL ret. do pino	7332501	2
75/	Todos c/ PO A83 e AR8	ANEL de trava	11051532	2
72	Todos 2 portas,			
73/74	B87 c/ PO AR7	CAPA do pino	7332502	2

11.604 BOTÃO – da trava do encosto do banco dianteiro

72	H87,			
72	D-F87 c/ PO AR7,			
72/74	B87 c/ PO AR7,			
75/	NP15/87	7332681	2
72/74	B-D-F87	7365300	2

**11.610 ALAVANCA — ANEL — BOTÃO — COBERTURA — LIAME
PARAFUSO — REBITE — da trava do banco dianteiro**

75/	Todos c/ PO A83 e AR8	esq.	3464307	1
75/	Todos c/ PO A83 e AR8	dir.	3464308	1
75/	Todos c/ PO A83 e AR8	ANEL de trava do liame	11042932	2
75/	Todos c/ PO AR8	BOTÃO da alavanca	2896132	2
76/	Todos c/ PO A83 e AR8	COBERTURA	3439039	2
75/	Todos c/ PO AR8	LIAME de encosto	9302003	2
75/	Todos c/ PO A83	LIAME de encosto	9302002	2
75/	Todos c/ PO AR8	PARAFUSO da cobertura	11030779	4
75/	Todos c/ PO A83 e AR8	REBITE da alavanca à estrutura	3464930	1

11.615 PARAFUSO — ARRUELA — do regulador da inclinação do banco dianteiro

75/	Todos c/ PO A83 e AR8	de fixação diant. e tras. (8 x 22 mm)	11053334	4
75/	Todos c/ PO A83 e AR8	ARRUELA ondulada (8 mm)	11043011	4
75/	Todos c/ PO A83 e AR8	ARRUELA de trava (8,4 mm)	11010092	4

11.620 PEÇAS — de fixação do banco traseiro

75/	NPR15	DOBRADIÇA sup.	2899933	2
75/	NPR15	DOBRADIÇA do assento do banco (esq.)	9299369	1
75/	NPR15	DOBRADIÇA do assento do banco (dir.)	9299370	1
75/	NPR15	TIRANTE limitador	9299503	1
75/	NPR15	MOLA da dobradiça	8954623	1
75/	NPR15	COUPLHA do tirante	11013022	1

11.910 CABIDE — do teto

74/	Todos	gelo	9297783	2
76/	Todos c/ PO 63C/V	marrom	9303579	2
79/	Q c/ PO 19C	preto	94606992	2
79/	NPQ c/ PO 78C	vinho	94606232	2

11.911 PARAFUSO — do cabide

74/	Todos	(4,8 x 16 mm)	9297784	2
-----	-------------	---------------------	---------	---

11.920 LANTERNA — do teto

75/	NPR15	tras.	8972943	1
-----	-------------	------------	---------	---

11.925 CARÇAÇA — da lanterna do teto

69/71	Todos	s/ lâmpada	6684331	1
72/	Todos exc. NPR15	s/ lâmpada	7331149	1
75/	NPR15	s/ lâmpada	9300707	1

11.927 LÂMPADA — da lanterna do teto

69/	Todos	6W	2886752	1
75/	NPR15	tras. (5W)	11015639	1

11.928 LENTE — da lanterna do teto

69/71	Todos	6684332	1
72/	Todos	8934935	1

11.930 PARAFUSO — da carcaça da lanterna do teto

69/	Todos	(3,9 x 8 mm)	11037521	2
-----	-------------	--------------------	----------	---

11.950 INTERRUPTOR — SUPORTE — de contato das portas

69/	Todos	da porta diant. e tras.	2886712	A.N.
75/	NPR15	da tampa tras.	8973303	1
75/	NPR15	SUPORTE do interruptor	9301182	1

11.953 PARAFUSO — do interruptor de contato das portas

69/	Todos	da porta diant. e tras. (3,9 x 9,5 mm)	11038221	A.N.
75/	NPR15	da tampa tras. (5 x 28 mm)	11058173	1

11.955 CHICOTE — de fios do interruptor de contato da porta traseira

69/73	Todos	7322742	2
-------	-------------	-------	---------	---